

Vergossener DC/DC Wandler SI5W2 Encapsulated DC/DC-converter SI5W2

- | | |
|--|---|
| - Ausgangsleistung max. 5W | output power 5W max. |
| - Ein-/Ausgang galvanisch getrennt | input/output galvanically isolated |
| - π -Filter am Eingang | π -filtering at input |
| - Überlastgesichert | overload protected |
| - Kupfergehäuse | copper case |
| - Für hohe Umgebungstemperaturen (125°C) und lange Lebensdauer | for high ambient temperatures (125°C) and long life |
| - Großer Eingangsspannungsbereich | wide input range |

Standard-Ausführungen / standard models

Eingangsbereich/input range	+ / - 25 %			
Bestellcode / order code	2	4		
Eingangsspannung DC/input voltage DC	12V	24V		
Ausgang/output	Potentialfrei / isolated			
Leistung/power rating	Max. 5 W			
Bestellcode / order code	1	2	3	4
Ausgangsspannung/output voltage	+/-5V	+/-12V	+/-15V	+/-24V
Strom/current	+/-0,5A	+/-0,2A	+/-0,17A	+/-0,1A
Genauigkeit / accuracy	Typ.1%			

Spezifikation

(nach Aufwärmzeit bei 25° C)

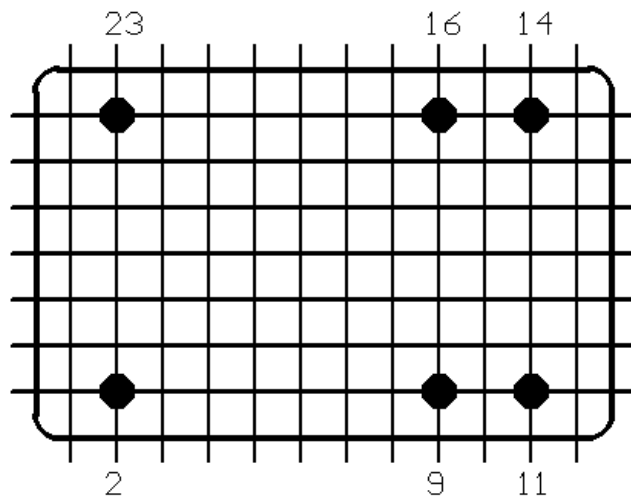
Specification

(after warm-up-time at 25°C)

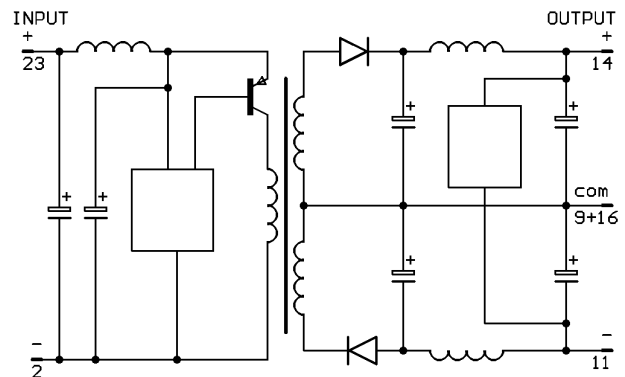
Eingangsspannungsbereich bei Vollast	input voltage range at full load	12 VDC (9V-18V) 24 VDC (18V-36V)
Ausgangsspannungsgenauigkeit bei 50% Last	output voltage accuracy at 50% load	max. 2%
Regelabweichungen Ausgang I+II ¹	regulation output I+II ¹	
- bei Laständerung 10-90% statisch	- load variation 10-90% static	typ. 0,5%(max.2,0%)
- bei Eingangsspannungsänderung	- input voltage variation	typ. 0,5%(max.1,0 %)
- Rückkehrzeit	- recovery time	100 μ s (max. 500 μ s)
Wirkungsgrad bei Vollast und Nennspannung 24/24	efficiency at full load and nominal input 24/24	typ. 85%
- Ausgangsrestwelligkeit	- reflected output ripple	1% pp.max.
- Eingangsrestwelligkeit	- input ripple	1% pp max.
- Lagertemperaturbereich	- storage temperature range	-40°C...+125°C
- Betriebstemperaturbereich	- operating temperature	-40°C...+125°C
- Leistungsrücknahme ab 85 ° C	- derating above 85°C	2,5% / °C
- Temperatur-Koeffizient	- temperature coefficient	0,01 %°K
- Feuchtigkeit	- humidity	100 % RH
Prüfspannung Ein-/Ausgang	isolation input / output	500 VDC / 1 min.
Kopplungskapazität Primär/Sekundär	isolation capacity input / output	typ.100 pF *
Isolations-Widerstand	isolation resistor	v1G Ohm
* mit Entstörkondensator	* with anti-interference capacitor	ca. 1nF
Schutzart	protection system	bis IP68

¹ bei symmetrischer Belastung / at symmetric load

Pinbelegung / Pin-Out



Prinzipschaltbild / block diagram



Bestellbeispiel / order example

SI5W 2 - 4 2
1 2 3 4

- 1 Gerätetyp unit type
- 2 Anzahl der Ausgänge / number of outputs (2)
- 3 Eingangsspannung / input voltage (24V)
- 4 Ausgangsspannung / output voltage (2x12V)

Größe / dimension

L-32mmxB-20mmxH-10,5mm

Pin-Durchmesser ca./pin diameter approx.: 0,8mm

Anmerkungen / notes

Andere Ein- oder Ausgangsspannungen sowie Sonderausführungen auf Anfrage./ Other input/output voltages or special modules on request.
Höhere Ausgangsströme auf Anfrage./ Higher output currents on request.
Höhere Prüfspannung (Eingang/Ausgang) auf Anfrage./ Higher break down voltage (input/output) on request.
Die Geräte können auf Wunsch mit Erdungspin geliefert werden./ The units are available with earth-pin on request.
Technische Änderungen vorbehalten./ Subject to technical changes.

Seit der Gründung des Unternehmens vor fast 40 Jahren entwickeln und bauen wir Stromversorgungen und elektronische Geräte der Leistungselektronik für den Einsatz in der Industrie, Medizinelektronik, Bahntechnik, Kommunikationselektronik, Fahrzeugen, Schiffen, Luft- und Raumfahrt sowie Forschung. Unser Programm umfasst Netzgeräte in verschiedenen Technologien, vom einfachen Linearnetzteil bis hin zu Hochleistungsgeräten mit mehreren KW, sowie vergessene Gleichspannungswandler von 1W bis 300W für Leiterplattenmontage sowie Steckkarten und Einbauwandler mit einer Ausgangsleistung von mehreren KW. Der Eingangsspannungsbereich beginnt bei 0,7 und endet bei ca. 1200V, wobei der Ausgangsspannungsbereich bis 30kV reicht.. Sollte die Problemlösung aus unserem Standardprogramm nicht möglich sein, modifizieren oder entwickeln und bauen wir kundenspezifische Geräte auch in kleinen Stückzahlen.

M.Brandner Handels GmbH
Leiterplatten u. elektronische Geräte
Lieferanschrift: Rechnungsanschrift:
Ernst-Abbe-Str. 25 Postfach 4045
72770 Reutlingen 72771 Reutlingen

Handelsregister
Reutlingen
HRB 1626
Geschäftsführer:
Manfred Brandner

Telefon (07121) 9129-0
Telefax (07121) 9129-91
email:info@stromversorgung.de
Internet:
www.stromversorgung.de

Bankverbindungen Reutlingen:
Volksbank (BLZ 640 901 00)
Konto Nr. 123 164 001